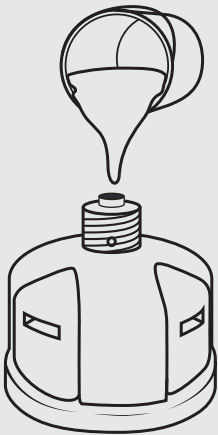


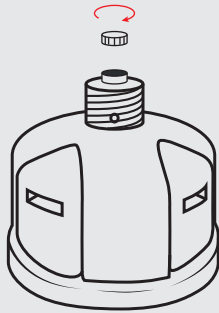
**1**

**Fill the base with water or sand.**  
Rellenar la base con agua o arena.  
Remplir la base d'eau ou de sable.



**2**

**Lock the base with the cap.**  
Tapar la base.  
Refermer la base.

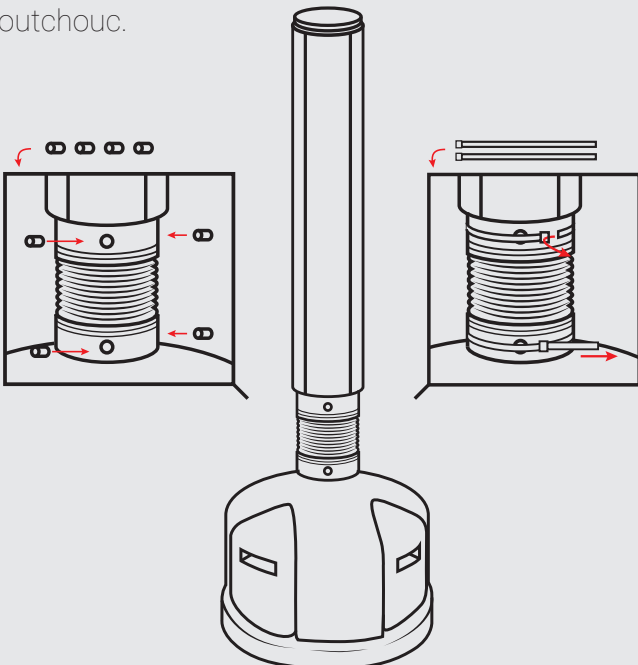


**5**

**Tighten the stainless steel cable ties all around the rubber stops.**  
Cubrir los topos con la brida de acero y tensar.  
Couvrir les bouchons avec la bande d'acier. Puis serrer.

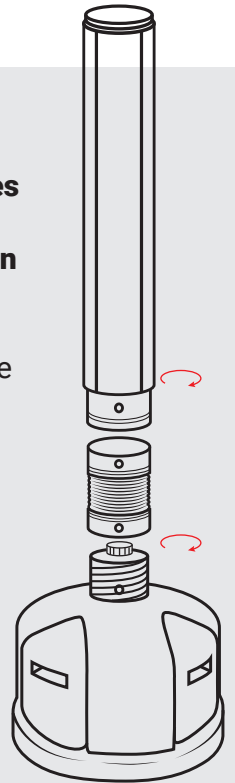
**4**

**Insert the rubber stops into the holes.**  
Introducir los topos de goma en los agujeros.  
Insérer les quatre bouchons en caoutchouc.



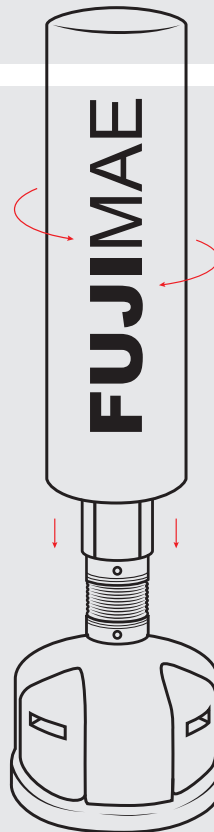
**3**

**Match the rubber spring holes with the base and the upper structure. Soap and water can help the spring to slide.**  
Hacer coincidir los agujeros del tronco de goma con los de la base y el cuerpo superior.  
Agua y jabón ayudarán a que el tronco deslice mejor.  
Aligner les quatre trous du caoutchouc avec la base et la partie supérieure. Du savon et de l'eau peuvent aider le caoutchouc à mieux glisser.



**6**

**Insert and slide the bag down over the body structure.**  
Encajar y deslizar el saco hasta el tronco.  
Ajuster et faire glisser le sac jusqu'à la partie en caoutchouc.



**7**

**Assembly finished.**  
Montaje finalizado.  
Montage terminé.

